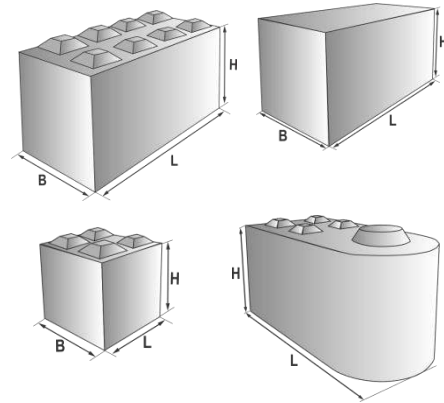


## ЗБВ для житлового та комерційного будівництва

Увага! Знайомтесь з Новинками в Нашому Прайсі

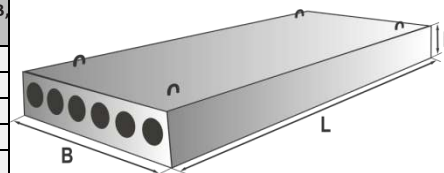
### Модульні блоки

Найменування	Артикул	Основні розміри			Марка бетону	Об'єм бетону, м <sup>3</sup>	Вага, тон	Ціна з ПДВ, грн/шт
		L	B	H				
Модульний блок МБ.120/60/60.SXXX.X	МБ 12.6.6т	1200	600	600	250	0,432	1,080	2237
Модульний блок МБ.180/60/60.SXXX.X	МБ 18.6.6т	1800	600	600	250	0,648	1,620	3360
Модульний блок МБ.180/60/60.SXXX.X	МБ 18.6.6т(П)	1800	600	600	250	0,661	1,550	3360
Модульний блок МБ.240/60/60.SXXX.X	МБ 24.6.6т	2400	600	600	250	0,864	2,160	4473
Модульний блок МБ.80/80/80.SXXX.X	МБ 8.8.8т	800	800	800	250	0,512	1,280	2646
Модульний блок МБ.160/80/80.SXXX.X	МБ 16.8.8т	1600	800	800	250	1,024	2,560	5292



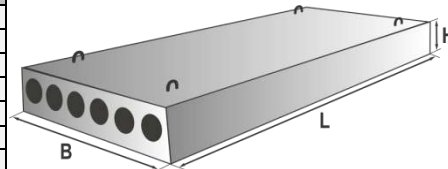
### Пустотні плити перекриття 1м

Найменування	Артикул	Основні розміри			Марка бетону	Об'єм бетону, м <sup>3</sup>	Вага, тон	Ціна з ПДВ, грн/шт
		L	B	H				
Плита перекриттяПК.238/99/22.K08.SXXX.X	1ПК 24-10-8	2380	990	220	200	0,29	0,725	2702
Плита перекриттяПК.248/99/22.K08.SXXX.X	1ПК 25-10-8	2480	990	220	200	0,30	0,750	2755
Плита перекриттяПК.258/99/22.K08.SXXX.X	1ПК 26-10-8	2580	990	220	200	0,31	0,775	2827
Плита перекриттяПК.268/99/22.K08.SXXX.X	1ПК 27-10-8	2680	990	220	200	0,32	0,800	2925
Плита перекриттяПК.278/99/22.K08.SXXX.X	1ПК 28-10-8	2780	990	220	200	0,33	0,825	2945
Плита перекриттяПК.288/99/22.K08.SXXX.X	1ПК 29-10-8	2880	990	220	200	0,34	0,850	3023
Плита перекриттяПК.298/99/22.K08.SXXX.X	1ПК 30-10-8	2980	990	220	200	0,35	0,875	3074
Плита перекриттяПК.308/99/22.K08.SXXX.X	1ПК 31-10-8	3080	990	220	200	0,36	0,900	3128
Плита перекриттяПК.318/99/22.K08.SXXX.X	1ПК 32-10-8	3180	990	220	200	0,37	0,925	3180
Плита перекриттяПК.328/99/22.K08.SXXX.X	1ПК 33-10-8	3280	990	220	200	0,39	0,975	3311
Плита перекриттяПК.338/99/22.K08.SXXX.X	1ПК 34-10-8	3380	990	220	200	0,40	1,000	3337
Плита перекриттяПК.348/99/22.K08.SXXX.X	1ПК 35-10-8	3480	990	220	200	0,41	1,025	3514
Плита перекриттяПК.358/99/22.K08.SXXX.X	1ПК 36-10-8	3580	990	220	200	0,42	1,050	3562
Плита перекриттяПК.368/99/22.K08.SXXX.X	1ПК 37-10-8	3680	990	220	200	0,43	1,075	3588
Плита перекриттяПК.378/99/22.K08.SXXX.X	1ПК 38-10-8	3780	990	220	200	0,44	1,100	3639
Плита перекриттяПК.388/99/22.K08.SXXX.X	1ПК 39-10-8	3880	990	220	200	0,45	1,125	3705
Плита перекриттяПК.398/99/22.K08.SXXX.X	1ПК 40-10-8	3980	990	220	200	0,46	1,150	3974
Плита перекриттяПК.408/99/22.K08.SXXX.X	1ПК 41-10-8	4080	990	220	200	0,47	1,200	4343
Плита перекриттяПК.418/99/22.K08.SXXX.X	1ПК 42-10-8	4180	990	220	200	0,49	1,225	4382
Плита перекриттяПК.428/99/22.K08.SXXX.X	1ПК 43-10-8	4280	990	220	200	0,50	1,250	4473
Плита перекриттяПК.438/99/22.K08.SXXX.X	1ПК 44-10-8	4380	990	220	200	0,51	1,275	4584
Плита перекриттяПК.448/99/22.K08.SXXX.X	1ПК 45-10-8	4480	990	220	200	0,52	1,300	4644
Плита перекриттяПК.458/99/22.K08.SXXX.X	1ПК 46-10-8	4580	990	220	200	0,53	1,325	4736
Плита перекриттяПК.468/99/22.K08.SXXX.X	1ПК 47-10-8	4680	990	220	200	0,54	1,350	4821
Плита перекриттяПК.478/99/22.K08.SXXX.X	1ПК 48-10-8	4780	990	220	200	0,56	1,400	5004
Плита перекриттяПК.488/99/22.K08.SXXX.X	1ПК 49-10-8	4880	990	220	200	0,57	1,425	5031
Плита перекриттяПК.498/99/22.K08.SXXX.X	1ПК 50-10-8	4980	990	220	200	0,58	1,450	5529
Плита перекриттяПК.508/99/22.K08.SXXX.X	1ПК 51-10-8	5080	990	220	200	0,59	1,475	5568
Плита перекриттяПК.518/99/22.K08.SXXX.X	1ПК 52-10-8	5180	990	220	200	0,60	1,500	5594
Плита перекриттяПК.528/99/22.K08.SXXX.X	1ПК 53-10-8	5280	990	220	200	0,62	1,550	5620
Плита перекриттяПК.538/99/22.K08.SXXX.X	1ПК 54-10-8	5380	990	220	200	0,63	1,575	5646
Плита перекриттяПК.548/99/22.K08.SXXX.X	1ПК 55-10-8	5480	990	220	200	0,64	1,600	5661
Плита перекриттяПК.558/99/22.K08.SXXX.X	1ПК 56-10-8	5580	990	220	200	0,65	1,625	5784
Плита перекриттяПК.568/99/22.K08.SXXX.X	1ПК 57-10-8	5680	990	220	200	0,66	1,650	5818
Плита перекриттяПК.578/99/22.K08.SXXX.X	1ПК 58-10-8	5780	990	220	200	0,67	1,675	5891
Плита перекриттяПК.588/99/22.K08.SXXX.X	1ПК 59-10-8	5880	990	220	200	0,68	1,700	5955
Плита перекриттяПК.598/99/22.K08.SXXX.X	1ПК 60-10-8	5980	990	220	200	0,69	1,725	6257
Плита перекриттяПК.608/99/22.K08.SXXX.X	1ПК 61-10-8	6080	990	220	200	0,71	1,775	6400
Плита перекриттяПК.618/99/22.K08.SXXX.X	1ПК 62-10-8	6180	990	220	200	0,72	1,800	6414
Плита перекриттяПК.628/99/22.K08.SXXX.X	1ПК 63-10-8	6280	990	220	200	0,73	1,825	6565



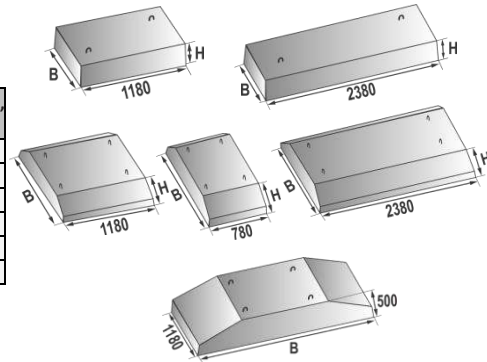
## Пустотні плити перекриття 1,2м

Найменування	Артикул	Основні розміри			Марка бетону	Об'єм бетону, м <sup>3</sup>	Вага, тон	Ціна з ПДВ, грн/шт
		L	B	H				
Плита перекриттяПК.238/119/22.K08.SXXX.X	1ПК 24-12-8	2380	1190	220	200	0,35	0,867	3194
Плита перекриттяПК.248/119/22.K08.SXXX.X	1ПК 25-12-8	2480	1190	220	200	0,36	0,910	3219
Плита перекриттяПК.258/119/22.K08.SXXX.X	1ПК 26-12-8	2580	1190	220	200	0,38	0,950	3253
Плита перекриттяПК.268/119/22.K08.SXXX.X	1ПК 27-12-8	2680	1190	220	200	0,39	0,975	3352
Плита перекриттяПК.278/119/22.K08.SXXX.X	1ПК 28-12-8	2780	1190	220	200	0,40	1,000	3457
Плита перекриттяПК.288/119/22.K08.SXXX.X	1ПК 29-12-8	2880	1190	220	200	0,415	1,037	3581
Плита перекриттяПК.298/119/22.K08.SXXX.X	1ПК 30-12-8	2980	1190	220	200	0,43	1,075	3705
Плита перекриттяПК.308/119/22.K08.SXXX.X	1ПК 31-12-8	3080	1190	220	200	0,44	1,100	3749
Плита перекриттяПК.318/119/22.K08.SXXX.X	1ПК 32-12-8	3180	1190	220	200	0,45	1,125	3792
Плита перекриттяПК.328/119/22.K08.SXXX.X	1ПК 33-12-8	3280	1190	220	200	0,47	1,175	3857
Плита перекриттяПК.338/119/22.K08.SXXX.X	1ПК 34-12-8	3380	1190	220	200	0,48	1,200	3974
Плита перекриттяПК.348/119/22.K08.SXXX.X	1ПК 35-12-8	3480	1190	220	200	0,50	1,250	4001
Плита перекриттяПК.358/119/22.K08.SXXX.X	1ПК 36-12-8	3580	1190	220	200	0,51	1,275	4211
Плита перекриттяПК.368/119/22.K08.SXXX.X	1ПК 37-12-8	3680	1190	220	200	0,53	1,310	4410
Плита перекриттяПК.378/119/22.K08.SXXX.X	1ПК 38-12-8	3780	1190	220	200	0,54	1,350	4526
Плита перекриттяПК.388/119/22.K08.SXXX.X	1ПК 39-12-8	3880	1190	220	200	0,56	1,400	4631
Плита перекриттяПК.398/119/22.K08.SXXX.X	1ПК 40-12-8	3980	1190	220	200	0,57	1,425	4742
Плита перекриттяПК.408/119/22.K08.SXXX.X	1ПК 41-12-8	4080	1190	220	200	0,58	1,460	4873
Плита перекриттяПК.418/119/22.K08.SXXX.X	1ПК 42-12-8	4180	1190	220	200	0,60	1,500	4991
Плита перекриттяПК.428/119/22.K08.SXXX.X	1ПК 43-12-8	4280	1190	220	200	0,62	1,550	5142
Плита перекриттяПК.438/119/22.K08.SXXX.X	1ПК 44-12-8	4380	1190	220	200	0,63	1,575	5267
Плита перекриттяПК.448/119/22.K08.SXXX.X	1ПК 45-12-8	4480	1190	220	200	0,65	1,625	5423
Плита перекриттяПК.458/119/22.K08.SXXX.X	1ПК 46-12-8	4580	1190	220	200	0,66	1,650	5476
Плита перекриттяПК.468/119/22.K08.SXXX.X	1ПК 47-12-8	4680	1190	220	200	0,67	1,675	5581
Плита перекриттяПК.478/119/22.K08.SXXX.X	1ПК 48-12-8	4780	1190	220	200	0,68	1,700	5916
Плита перекриттяПК.488/119/22.K08.SXXX.X	1ПК 49-12-8	4880	1190	220	200	0,69	1,725	6047
Плита перекриттяПК.498/119/22.K08.SXXX.X	1ПК 50-12-8	4980	1190	220	200	0,71	1,775	6086
Плита перекриттяПК.508/119/22.K08.SXXX.X	1ПК 51-12-8	5080	1190	220	200	0,72	1,800	6204
Плита перекриттяПК.518/119/22.K08.SXXX.X	1ПК 52-12-8	5180	1190	220	200	0,73	1,825	6400
Плита перекриттяПК.528/119/22.K08.SXXX.X	1ПК 53-12-8	5280	1190	220	200	0,75	1,875	6467
Плита перекриттяПК.538/119/22.K08.SXXX.X	1ПК 54-12-8	5380	1190	220	200	0,76	1,900	6585
Плита перекриттяПК.548/119/22.K08.SXXX.X	1ПК 55-12-8	5480	1190	220	200	0,78	1,940	6703
Плита перекриттяПК.558/119/22.K08.SXXX.X	1ПК 56-12-8	5580	1190	220	200	0,79	1,975	6827
Плита перекриттяПК.568/119/22.K08.SXXX.X	1ПК 57-12-8	5680	1190	220	200	0,80	2,000	6931
Плита перекриттяПК.578/119/22.K08.SXXX.X	1ПК 58-12-8	5780	1190	220	200	0,82	2,050	7109
Плита перекриттяПК.588/119/22.K08.SXXX.X	1ПК 59-12-8	5880	1190	220	200	0,83	2,075	7167
Плита перекриттяПК.598/119/22.K08.SXXX.X	1ПК 60-12-8	5980	1190	220	200	0,84	2,100	7647
Плита перекриттяПК.608/119/22.K08.SXXX.X	1ПК 61-12-8	6080	1190	220	200	0,85	2,125	7773
Плита перекриттяПК.618/119/22.K08.SXXX.X	1ПК 62-12-8	6180	1190	220	200	0,86	2,150	7905
Плита перекриттяПК.628/119/22.K08.SXXX.X	1ПК 63-12-8	6280	1190	220	200	0,87	2,175	8198
Плита перекриттяПК.648/119/22.K08.SXXX.X	1ПК 65-12-8	6480	1190	220	250	0,90	2,250	10013
Плита перекриттяПК.658/119/22.K08.SXXX.X	1ПК 66-12-8	6580	1190	220	250	0,94	2,350	10734
Плита перекриттяПК.668/119/22.K08.SXXX.X	1ПК 67-12-8	6680	1190	220	250	0,95	2,375	10761
Плита перекриттяПК.678/119/22.K08.SXXX.X	1ПК 68-12-8	6780	1190	220	250	0,96	2,400	10812
Плита перекриттяПК.688/119/22.K08.SXXX.X	1ПК 69-12-8	6880	1190	220	250	0,98	2,450	10840
Плита перекриттяПК.698/119/22.K08.SXXX.X	1ПК 70-12-8	6980	1190	220	250	0,99	2,475	11095
Плита перекриттяПК.708/119/22.K08.SXXX.X	1ПК 71-12-8	7080	1190	220	250	1,01	2,520	11138
Плита перекриттяПК.718/119/22.K08.SXXX.X	1ПК 72-12-8	7180	1190	220	250	1,02	2,550	11240
Плита перекриттяПК.728/119/22.K08.SXXX.X	1ПК 73-12-8	7280	1190	220	300	1,03	2,575	12792
Плита перекриттяПК.738/119/22.K08.SXXX.X	1ПК 74-12-8	7380	1190	220	300	1,05	2,610	12965
Плита перекриттяПК.748/119/22.K08.SXXX.X	1ПК 75-12-8	7480	1190	220	300	1,06	2,650	13892
Плита перекриттяПК.758/119/22.K08.SXXX.X	1ПК 76-12-8	7580	1190	220	300	1,07	2,675	14118
Плита перекриттяПК.778/119/22.K08.SXXX.X	1ПК 78-12-8	7780	1190	220	400	1,10	2,750	14949
Плита перекриттяПК.788/119/22.K08.SXXX.X	1ПК 79-12-8	7880	1190	220	400	1,10	2,790	15491
Плита перекриттяПК.798/119/22.K08.SXXX.X	1ПК 80-12-8	7980	1190	220	400	1,13	2,825	15693
Плита перекриттяПК.808/119/22.K08.SXXX.X	1ПК 81-12-8	8080	1190	220	400	1,15	2,875	15935
Плита перекриттяПК.818/119/22.K08.SXXX.X	1ПК 82-12-8	8180	1190	220	400	1,16	2,900	16232
Плита перекриттяПК.828/119/22.K08.SXXX.X	1ПК 83-12-8	8280	1190	220	400	1,17	2,925	16339
Плита перекриттяПК.838/119/22.K08.SXXX.X	1ПК 84-12-8	8380	1190	220	400	1,19	2,975	16409
Плита перекриттяПК.848/119/22.K08.SXXX.X	1ПК 85-12-8	8480	1190	220	400	1,20	3,000	16494
Плита перекриттяПК.858/119/22.K08.SXXX.X	1ПК 86-12-8	8580	1190	220	400	1,22	3,050	16544
Плита перекриттяПК.868/119/22.K08.SXXX.X	1ПК 87-12-8	8680	1190	220	400	1,23	3,075	16645
Плита перекриттяПК.878/119/22.K08.SXXX.X	1ПК 88-12-8	8780	1190	220	400	1,25	3,125	16899
Плита перекриттяПК.888/119/22.K08.SXXX.X	1ПК 89-12-8	8880	1190	220	400	1,26	3,150	17076
Плита перекриттяПК.898/119/22.K08.SXXX.X	1ПК 90-12-8	8980	1190	220	400	1,27	3,175	17261



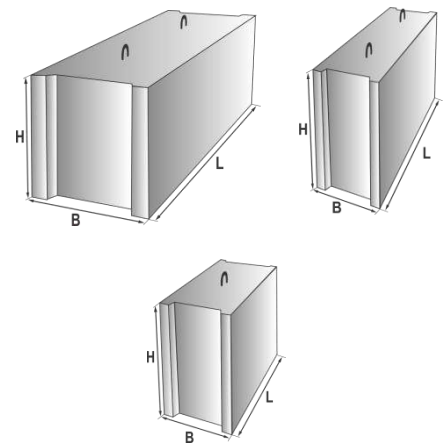
## Фундаменти стрічкові

Найменування	Артикул	Основні розміри			Марка бетону	Об'єм бетону, м <sup>3</sup>	Вага, тон	Ціна з ПДВ, грн/шт
		L	B	H				
Фундамент стрічковий ФЛ.238/60/30.Т02.5XXX.X	ФЛ 6.24-2	2380	600	300	150	0,415	1,038	3108
Фундамент стрічковий ФЛ.238/80/30.Т03.5XXX.X	ФЛ 8.24-3	2380	800	300	150	0,557	1,395	3872
Фундамент стрічковий ФЛ.238/100/30.Т02.5XXX.X	ФЛ 10.24-2	2380	1000	300	150	0,608	1,520	4595
Фундамент стрічковий ФЛ.238/120/30.Т02.5XXX.X	ФЛ 12.24-2	2380	1200	300	150	0,703	1,760	5249
Фундамент стрічковий ФЛ.238/140/30.Т02.5XXX.X	ФЛ 14.24-2	2380	1400	300	150	0,845	2,110	6862
Фундамент стрічковий ФЛ.238/160/30.Т02.5XXX.X	ФЛ 16.24-2	2380	1600	300	150	0,987	2,470	8781



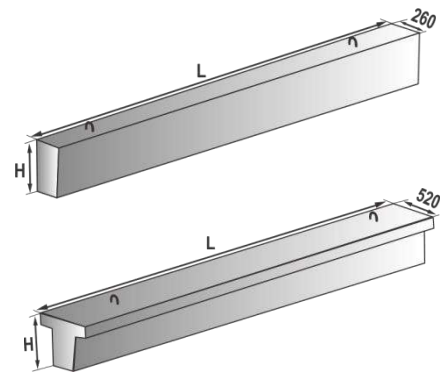
## Блоки стін та підвалів

Найменування	Артикул	Основні розміри			Марка бетону	Об'єм бетону, м <sup>3</sup>	Вага, тон	Ціна з ПДВ, грн/шт
		L	B	H				
Фундаментний блок ФБС.88/30/58.5XXX.X	ФБС 9.3.6-Т	880	300	580	100	0,146	0,350	833
Фундаментний блок ФБС.118/30/58.5XXX.X	ФБС 12.3.6-Т	1180	300	580	100	0,203	0,487	1107
Фундаментний блок ФБС.238/30/58.5XXX.X	ФБС 24.3.6-Т	2380	300	580	100	0,406	0,970	2214
Фундаментний блок ФБС.88/40/58.5XXX.X	ФБС 9.4.6-Т	880	400	580	100	0,195	0,470	914
Фундаментний блок ФБС.118/40/58.5XXX.X	ФБС 12.4.6-Т	1180	400	580	100	0,265	0,640	1216
Фундаментний блок ФБС.238/40/58.5XXX.X	ФБС 24.4.6-Т	2380	400	580	100	0,543	1,300	2434
Фундаментний блок ФБС.88/50/58.5XXX.X	ФБС 9.5.6-Т	880	500	580	100	0,244	0,580	1161
Фундаментний блок ФБС.118/50/58.5XXX.X	ФБС 12.5.6-Т	1180	500	580	100	0,331	0,790	1547
Фундаментний блок ФБС.238/50/58.5XXX.X	ФБС 24.5.6-Т	2380	500	580	100	0,679	1,630	3093
Фундаментний блок ФБС.88/60/58.5XXX.X	ФБС 9.6.6-Т	880	600	580	100	0,260	0,620	1265
Фундаментний блок ФБС.118/60/58.5XXX.X	ФБС 12.6.6-Т	1180	600	580	100	0,398	0,960	1687
Фундаментний блок ФБС.238/60/58.5XXX.X	ФБС 24.6.6-Т	2380	600	580	100	0,815	1,960	3376



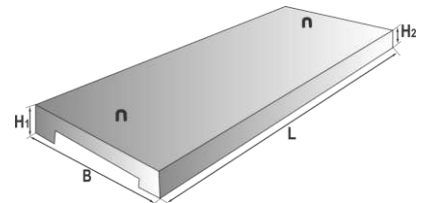
## Фундаментні балки

Найменування	Артикул	Основні розміри			Марка бетону	Об'єм бетону, м <sup>3</sup>	Вага, тон	Ціна з ПДВ, грн/шт
		L	B	H				
Фундаментна балка ФБ6-1.595/26/45.5XXX.X	ФБ 6-1	5950	260	450	200	0,620	1,600	9032
Фундаментна балка ФБ6-2.505/26/45.5XXX.X	ФБ 6-2	5050	260	450	200	0,520	1,300	6759
Фундаментна балка ФБ6-3.475/26/45.5XXX.X	ФБ 6-3	4750	260	450	200	0,490	1,200	6375
Фундаментна балка ФБ6-4.445/26/45.5XXX.X	ФБ 6-4	4450	260	450	200	0,460	1,200	5861
Фундаментна балка ФБ6-7.505/26/45.5XXX.X	ФБ 6-7	5050	260	450	200	0,520	1,300	7690
Фундаментна балка ФБ6-8.475/26/45.5XXX.X	ФБ 6-8	4750	260	450	200	0,490	1,200	7218
Фундаментна балка ФБ6-9.445/26/45.5XXX.X	ФБ 6-9	4450	260	450	200	0,460	1,200	6551
Фундаментна балка ФБ6-10.430/26/45.5XXX.X	ФБ 6-10	4300	260	450	200	0,450	1,100	6402
Фундаментна балка ФБ6-29.505/52/45.5XXX.X	ФБ 6-29	5050	520	450	300	0,750	1,900	11084
Фундаментна балка ФБ6-30.475/52/45.5XXX.X	ФБ 6-30	4750	520	450	300	0,710	1,800	10630
Фундаментна балка ФБ6-31.445/52/45.5XXX.X	ФБ 6-31	4450	520	450	200	0,660	1,700	9755



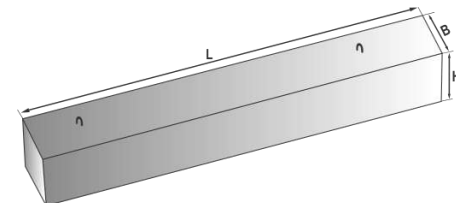
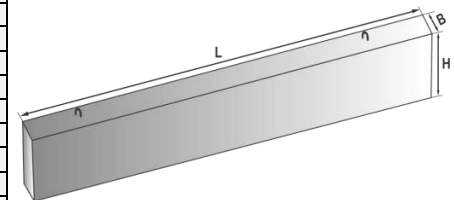
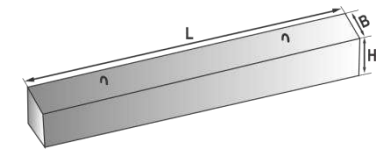
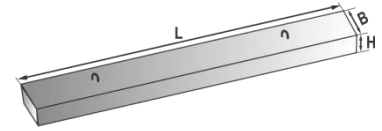
## Парапетні плити

Найменування	Артикул	Основні розміри			Марка бетону	Об'єм бетону, м <sup>3</sup>	Вага, тон	Ціна з ПДВ, грн/шт
		L	B	H <sub>1</sub> /H <sub>2</sub>				
Плита парапетна АП1-5.124/50/9.5XXX.X	АП-1-5	1240	500	90/70	200	0,037	0,093	606
Плита парапетна АП1-6.127/60/9.5XXX.X	АП-1-6	1270	600	90/70	200	0,044	0,110	738



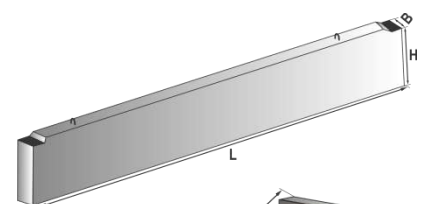
## Перемички

Найменування	Артикул	Основні розміри			Марка бетону	Об'єм бетону, м <sup>3</sup>	Вага, тон	Ціна з ПДВ, грн/шт
		L	B	H				
Перемичка 1ПБ.103/12/6,5.P01.SXXX.X	1 ПБ 10-1п	1030	120	65	200	0,008	0,020	126
Перемичка 1ПБ.129/12/6,5.P01.SXXX.X	1 ПБ 13-1п	1290	120	65	200	0,010	0,025	161
Перемичка 1ПБ.155/12/6,5.P01.SXXX.X	1 ПБ 16-1п	1550	120	65	200	0,012	0,030	189
Перемичка 2ПБ.103/12/14.P01.SXXX.X	2 ПБ 10-1п	1030	120	140	200	0,017	0,043	257
Перемичка 2ПБ.129/12/14.P01.SXXX.X	2 ПБ 13-1п	1290	120	140	200	0,022	0,054	307
Перемичка 2ПБ.155/12/14.P02.SXXX.X	2 ПБ 16-2п	1550	120	140	200	0,026	0,065	341
Перемичка 2ПБ.168/12/14.P02.SXXX.X	2 ПБ 17-2п	1680	120	140	200	0,028	0,071	349
Перемичка 2ПБ.194/12/14.P03.SXXX.X	2 ПБ 19-3п	1940	120	140	200	0,033	0,081	369
Перемичка 2ПБ.220/12/14.P03.SXXX.X	2 ПБ 22-3п	2200	120	140	200	0,037	0,092	466
Перемичка 2ПБ.246/12/14.P03.SXXX.X	2 ПБ 25-3п	2460	120	140	200	0,041	0,103	507
Перемичка 2ПБ.259/12/14.P04.SXXX.X	2 ПБ 26-4п	2590	120	140	200	0,044	0,109	528
Перемичка 2ПБ.285/12/14.P04.SXXX.X	2 ПБ 29-4п	2850	120	140	200	0,048	0,120	655
Перемичка 2ПБ.298/12/14.P04.SXXX.X	2 ПБ 30-4п	2980	120	140	200	0,050	0,125	667
Перемичка 3ПБ.129/12/22.P37.SXXX.X	3 ПБ 13-37п	1290	120	220	200	0,034	0,085	501
Перемичка 3ПБ.155/12/22.P37.SXXX.X	3 ПБ 16-37п	1550	120	220	200	0,041	0,102	675
Перемичка 3ПБ.181/12/22.P37.SXXX.X	3 ПБ 18-37п	1810	120	220	200	0,048	0,119	868
Перемичка 3ПБ.181/12/22.P08.SXXX.X	3 ПБ 18-8п	1810	120	220	200	0,048	0,119	678
Перемичка 3ПБ.207/12/22.P08.SXXX.X	3 ПБ 21-8п	2070	120	220	200	0,055	0,137	683
Перемичка 3ПБ.246/12/22.P08.SXXX.X	3 ПБ 25-8п	2460	120	220	200	0,065	0,162	821
Перемичка 3ПБ.272/12/22.P08.SXXX.X	3 ПБ 27-8п	2720	120	220	200	0,072	0,18	878
Перемичка 3ПБ.298/12/22.P08.SXXX.X	3 ПБ 30-8п	2980	120	220	200	0,079	0,197	911
Перемичка 3ПБ.337/12/22.P04.SXXX.X	3 ПБ 34-4п	3370	120	220	200	0,089	0,222	1086
Перемичка 3ПБ.363/12/22.P04.SXXX.X	3 ПБ 36-4п	3630	120	220	200	0,096	0,240	1162
Перемичка 3ПБ.385/12/22.P04.SXXX.X	3 ПБ 39-4п	3850	120	220	200	0,105	0,260	1259
Перемичка 4ПБ.440/12/29.P08.SXXX.X	4 ПБ 44-8п	4400	120	290	200	0,154	0,385	2538
Перемичка 4ПБ.480/12/29.P08.SXXX.X	4 ПБ 48-8п	4800	120	290	200	0,167	0,418	2769
Перемичка 4ПБ.596/12/29.P08.SXXX.X	4 ПБ 60-8п	5960	120	290	200	0,207	0,518	3817
Перемичка 5ПБ.181/25/22.P27.SXXX.X	5 ПБ 18-27п	1810	250	220	200	0,100	0,250	1322
Перемичка 5ПБ.207/25/22.P27.SXXX.X	5 ПБ 21-27п	2070	250	220	200	0,114	0,285	1453
Перемичка 5ПБ.246/25/22.P37.SXXX.X	5 ПБ 25-37п	2460	250	220	200	0,135	0,338	1997
Перемичка 5ПБ.272/25/22.P37.SXXX.X	5 ПБ 27-37п	2720	250	220	200	0,150	0,375	2267
Перемичка 5ПБ.298/25/22.P37.SXXX.X	5 ПБ 30-37п	2980	250	220	200	0,164	0,410	4026
Перемичка 5ПБ.363/25/22.P20.SXXX.X	5 ПБ 36-20п	3630	250	220	200	0,200	0,500	4332
Перемичка 5ПБ.393/25/22.P8.SXXX.X	5 ПБ 39-8п	3930	250	220	200	0,216	0,540	3550



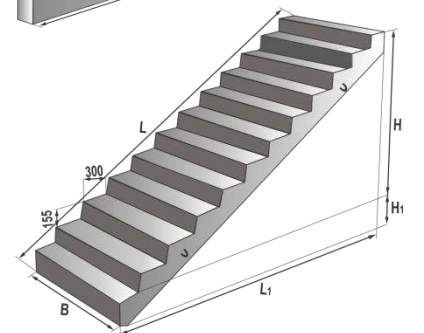
## Прогони

Найменування	Артикул	Основні розміри			Марка бетону	Об'єм бетону, м <sup>3</sup>	Вага, тон	Ціна з ПДВ, грн/шт
		L	B	H				
Прогон ПРГ.318/12/40.P40.SMXX.X	ПРГ 32.1.4-4т	3180	120	400	250	0,150	0,380	2769
Прогон ПРГ.358/12/40.P40.SMXX.X	ПРГ 36.1.4-4т	3580	120	400	250	0,170	0,430	3442
Прогон ПРГ.598/20/50.P40.SMXX.X	ПРГ 60.2.5-4т	5980	200	500	300	0,60	1,500	15212



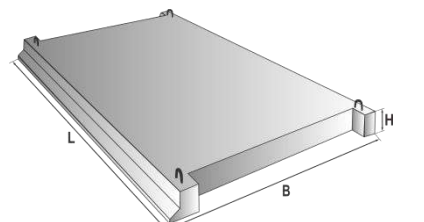
## Сходишкові марші

Найменування	Артикул	Основні розміри			Марка бетону	Об'єм бетону, м <sup>3</sup>	Вага, тон	Ціна з ПДВ, грн/шт
		L/L1	B	H/H1				
Сходовий марш ЛМ28-11.326/105/30.SMXX.X	ЛМ 28-11	3261/2770	1050	1400/242	300	0,387	0,970	6127
Сходовий марш ЛМ33-14.391/135/30.SMXX.X	ЛМ 33-14	3913/3370	1350	1650/255	300	0,567	1,417	9456



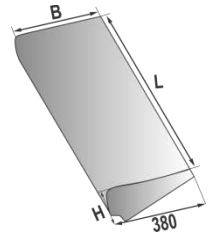
## Сходишкові майданчики

Найменування	Артикул	Основні розміри			Марка бетону	Об'єм бетону, м <sup>3</sup>	Вага, тон	Ціна з ПДВ, грн/шт
		L	B	H				
Сходовий майданчик ЛП22-16.244/144/15.SXXX.X	ЛП 22-16	2440	1440	150	300	0,253	0,635	4650
Сходовий майданчик ЛП28-13.304/114/35.SXXX.X	ЛП 28-13	3040	1140	350	300	0,286	0,855	5660
Сходовий майданчик ЛП28-15.304/134/33.SXXX.X	ЛП 28-15	3040	1340	330	300	0,317	0,959	5846



### Сходи залізобетонні для монтажу

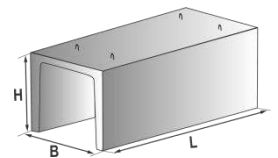
Найменування	Артикул	Основні розміри			Марка бетону	Об'єм бетону, м³	Вага, тон	Ціна з ПДВ, грн/шт	Марка бетону	Ціна з ПДВ, грн/шт
		L	B	H						
Сходи СС.105/33/14,5.SXXX.X	СС 11	1050	330	145	200	0,046	0,115	606	300	675
Сходи СС.120/33/14,5.SXXX.X	СС 12	1200	330	145	200	0,053	0,133	701	300	771
Сходи СС.135/33/14,5.SXXX.X	СС 14	1350	330	145	200	0,060	0,150	806	300	880
Сходи СС.150/33/14,5.SXXX.X	СС 15	1500	330	145	200	0,066	0,165	889	300	969
Сходи СС.175/33/14,5.SXXX.X	СС 18	1750	330	145	200	0,078	0,195	1063	300	1131
Сходи СС.195/33/14,5.SXXX.X	СС 20	1950	330	145	200	0,089	0,223	1196	300	1324



## ЗБВ для комунікацій

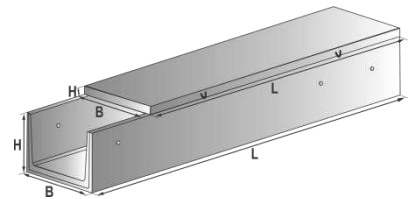
### Канавки

Найменування	Артикул	Основні розміри			Марка бетону	Об'єм бетону, м³	Вага, тон	Ціна з ПДВ, грн/шт
		L	B	H				
Канавка К.100/18/18.SXXX.X	К	1000	180	180	200	0,024	0,060	584
Канавка К-2.100/13/11.SXXX.X	К-2	1000	130	110	200	0,008	0,020	307
Канавка К-3.100/45/44.SXXX.X	К-3 (шахтна)	1000	450	440	200	0,054	0,135	1135
Канавка ВЛ.100/40/37.SXXX.X	ВЛ-1	1000	400	370	200	0,100	0,250	1516



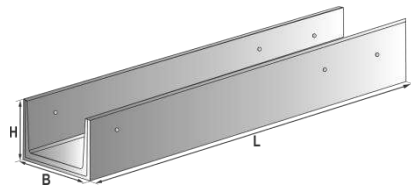
### Плити перекриття лотків теплотрас

Найменування	Артикул	Основні розміри			Марка бетону	Об'єм бетону, м³	Вага, тон	Ціна з ПДВ, грн/шт
		L	B	H				
Плита перекриття лотків П5.299/78/7.K80.SXXX.X	П 5-8	2990	780	70	300	0,160	0,410	2564
Плита перекриття лотків П8.299/116/10.K80.SXXX.X	П 8-8	2990	1160	100	300	0,350	0,870	4548
Плита перекриття лотків П11.299/148/10.K80.SXXX.X	П 11-8	2990	1480	100	300	0,440	1,100	6759
Плита перекриття лотків П15.299/184/12.K80.SXXX.X	П 15-8	2990	1840	120	300	0,660	1,650	10396
Плита перекриття лотків П21.299/246/16.K80.SXXX.X	П 21-8	2990	2460	160	300	1,180	2,940	18606
Плита перекриття лотків В.115/50/9.K20.SXXX.X	В 8/2	1150	500	90	300	0,051	0,127	869
Плита перекриття лотків В.138,5/50/10.K20.SXXX.X	В 10/2	1385	500	100	300	0,070	0,175	1162
Плита перекриття ПП.110.50.6.SXXX.X	ПП 110-50	1100	500	60	300	0,083	0,083	396



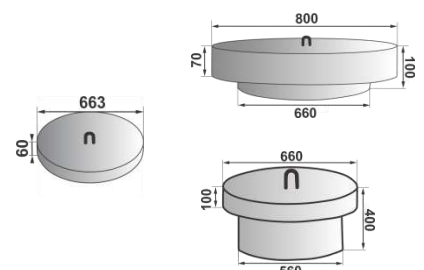
### Лотки теплотрас

Найменування	Артикул	Основні розміри			Марка бетону	Об'єм бетону, м³	Вага, тон	Ціна з ПДВ, грн/шт
		L	B	H				
Лоток Л4.298/78/53.K80.SXXX.X	Л 4-8/2	2980	780	530	200	0,360	0,900	3971
Лоток Л5.298/78/68.K80.SXXX.X	Л 5-8/2	2980	780	680	200	0,440	1,130	4561
Лоток Л6.298/116/53.K80.SXXX.X	Л 6-8/2	2980	1160	530	200	0,450	1,250	6505
Лоток Л7.298/116/68.K50.SXXX.X	Л 7-5/2	2980	1160	680	200	0,530	1,350	6953
Лоток Л10.298/148/55.K30.SXXX.X	Л 10-3/2	2980	1480	550	200	0,660	1,650	8844
Лоток Л11.298/148/70.K80.SXXX.X	Л 11-8/2	2980	1480	700	300	0,720	1,800	12417
Лоток Л15.298/184/72.K30.SXXX.X	Л 15-3/2	2980	1840	720	200	0,990	2,475	12835
Лоток Л15.298/184/72.K80.SXXX.X	Л 15-8/2	2980	1840	720	300	0,990	2,475	15288
Лоток Л21.298/216/134.K80.SXXX.X	Л 21-8/2	2980	2160	1340	300	1,770	4,425	27993
Лоток Л23.298/246/74.K30.SXXX.X	Л 23-3/2	2980	2380	700	200	1,420	3,550	20622



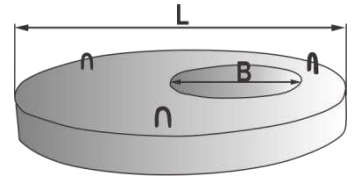
### Люк колодезя

Найменування	Артикул	Основні розміри			Марка бетону	Об'єм бетону, м³	Вага, тон	Ціна з ПДВ, грн/шт
		L	B	H				
Люк колодезя К-1.66.3/66.3/6.SXXX.X	К-1	663	-	60	200	0,020	0,050	433
Люк колодезя КР-2.66/56/40.SXXX.X	КР-2	660	560	400	200	0,084	0,218	1813
Кришка люка ЛЗБ-1.80/66/10.SXXX.X	ЛЗБ-1	800	100	660	200	0,046	0,110	683



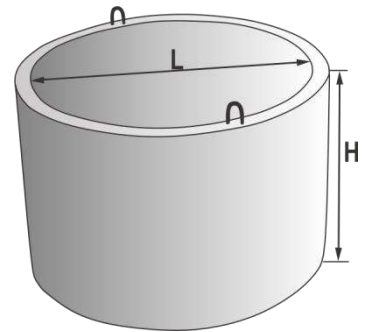
### Плити перекриття колодязів

Найменування	Артикул	Основні розміри			Марка бетону	Об'єм бетону, м <sup>3</sup>	Вага, тон	Ціна з ПДВ, грн/шт
		L	B	H				
Плита перекриття колодязя П.116/116/15.T05.SXXX.X	1ПП10-1	1160	700	150	200	0,100	0,250	1453
Плита перекриття колодязя П.116/116/15.T10.SXXX.X	1ПП10-2	1160	700	150	200	0,100	0,250	1742
Плита перекриття колодязя П.168/168/15.T05.SXXX.X	1ПП15-1	1680	700	150	200	0,270	0,675	2809
Плита перекриття колодязя П.168/168/15.T10.SXXX.X	1ПП15-2	1680	700	150	200	0,270	0,675	3374
Плита перекриття колодязя П.220/220/15.T05.SXXX.X	1ПП20-1	2200	700	150	200	0,510	1,275	6217
Плита перекриття колодязя П.220/220/15.T10.SXXX.X	1ПП20-2	2200	700	150	200	0,510	1,275	7475



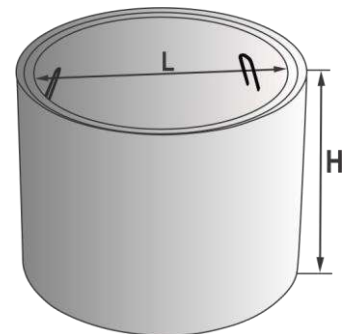
### Кільця

Найменування	Артикул	Основні розміри			Марка бетону	Об'єм бетону, м <sup>3</sup>	Вага, тон	Ціна з ПДВ, грн/шт
		L	B	H				
Кільця КС.84/70/29.SXXX.X	КС 7.3	700	70	290	200	0,050	0,130	717
Кільця КС.84/70/59.SXXX.X	КС 7.6	700	70	590	200	0,100	0,260	1057
Кільця КС.84/70/89.SXXX.X	КС 7.9	700	70	890	200	0,150	0,380	1516
Кільця КС.116/100/59.SXXX.X	КС 10.6	1000	80	590	200	0,140	0,340	1523
Кільця КС.116/100/89.SXXX.X	КС 10.9	1000	80	890	200	0,240	0,600	1933
Кільця КС.168/150/59.SXXX.X	КС 15.6	1500	90	590	200	0,260	0,650	2147
Кільця КС.168/150/89.SXXX.X	КС 15.9	1500	90	890	200	0,400	1,000	2871
Кільця КС.220/200/59.SXXX.X	КС 20.6	2000	100	590	200	0,390	0,900	3032
Кільця КС.220/200/89.SXXX.X	КС 20.9	2000	100	890	200	0,590	1,475	4561



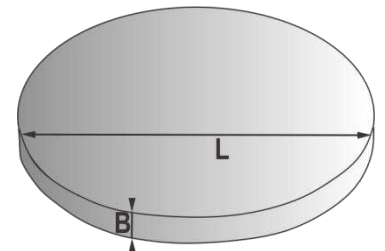
### Єврокільця

Найменування	Артикул	Основні розміри			Марка бетону	Об'єм бетону, м <sup>3</sup>	Вага, тон	Ціна з ПДВ, грн/шт
		L	B	H				
Єврокільце КСЕ.116/100/29.SXXX.X	КСЕ 10.3	1000	80	290	200	0,080	0,200	971
Єврокільце КСЕ.116/100/59.SXXX.X	КСЕ 10.6	1000	80	590	200	0,140	0,340	1523
Єврокільце КСЕ.116/100/89.SXXX.X	КСЕ 10.9	1000	80	890	200	0,240	0,600	1933
Єврокільце КСЕ.168/150/29.SXXX.X	КСЕ 15.3	1500	90	290	200	0,130	0,340	1286
Єврокільце КСЕ.168/150/59.SXXX.X	КСЕ 15.6	1500	90	590	200	0,260	0,650	2147
Єврокільце КСЕ.168/150/89.SXXX.X	КСЕ 15.9	1500	90	890	200	0,400	1,000	2871
Єврокільце КСЕ.220/200/29.SXXX.X	КСЕ 20.3	2000	100	290	200	0,200	0,480	1727
Єврокільце КСЕ.220/200/59.SXXX.X	КСЕ 20.6	2000	100	590	200	0,390	0,900	3032
Єврокільце КСЕ.220/200/89.SXXX.X	КСЕ 20.9	2000	100	890	200	0,590	1,475	4561



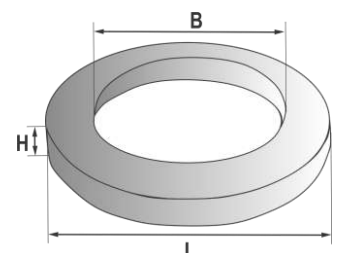
### Днища

Найменування	Артикул	Основні розміри			Марка бетону	Об'єм бетону, м <sup>3</sup>	Вага, тон	Ціна з ПДВ, грн/шт
		L	B	H				
Днище колодязя ПН.150/150/10.SXXX.X	ПН 10	1500	-	100	200	0,18	0,450	2135
Днище колодязя ПН.200/200/12.SXXX.X	ПН 15	2000	-	120	200	0,38	0,950	4972
Днище колодязя ПН.250/250/12.SXXX.X	ПН 20	2500	-	120	200	0,59	1,475	8128
Днище колодязя КЦД.116/116/15.SXXX.X	КЦД 10	1160	-	150	200	0,106	0,265	1455
Днище колодязя КЦД.168/168/15.SXXX.X	КЦД 15	1680	-	150	200	0,266	0,665	2812
Днище колодязя КЦД.220/220/15.SXXX.X	КЦД 20	2200	-	150	200	0,45	1,125	6218



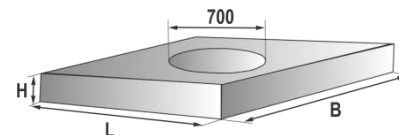
### Кільця опори

Найменування	Артикул	Основні розміри			Марка бетону	Об'єм бетону, м <sup>3</sup>	Вага, тон	Ціна з ПДВ, грн/шт
		L	B	H				
Опорне кільце КО.84.58.7.SXXX.X	КО 6	840	580	70	200	0,02	0,05	467



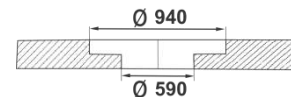
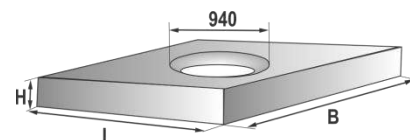
## Плити опори

Найменування	Артикул	Основні розміри			Марка бетону	Об'єм бетону, м <sup>3</sup>	Вага, тон	Ціна з ПДВ, грн/шт
		L	B	H				
Опорна плита ПО.170.170.15.SXXX.X	ПО 10	1700	1700	150	300	0,32	0,8	7331



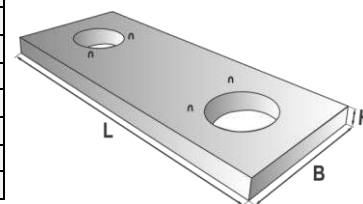
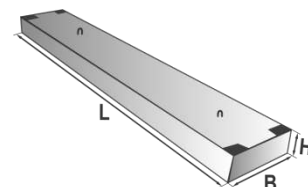
## Плити дорожні з нішею для люку

Найменування	Артикул	Основні розміри			Марка бетону	Об'єм бетону, м <sup>3</sup>	Вага, тон	Ціна з ПДВ, грн/шт
		L	B	H				
Плита дорожня ПД6.250.175.22.T80.SXXX.X	ПД-6	2500	1750	220	200	0,85	2,12	15227



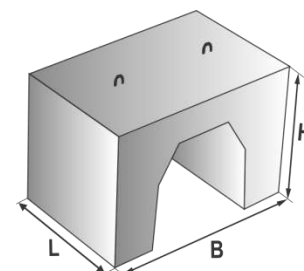
## Плити теплокамер

Найменування	Артикул	Основні розміри			Марка бетону	Об'єм бетону, м <sup>3</sup>	Вага, тон	Ціна з ПДВ, грн/шт
		L	B	H				
Стінова плита теплокамери КС1.210.105.20.SXXX.X	КС1 (ПС21.11.2)	2100	1050	200	200	0,450	1,130	*
Стінова плита теплокамери КС2.270.105.20.SXXX.X	КС2 (ПС27.11.2)	2700	1050	200	200	0,570	1,420	*
Стінова плита теплокамери КС3.330.105.20.SXXX.X	КС3 (ПС33.11.2-1)	3300	1050	200	200	0,700	1,740	*
Стінова плита теплокамери КС4.330.105.20.SXXX.X	КС4 (ПС33.11.2)	3300	1050	200	200	0,700	1,750	*
Стінова плита теплокамери КС5.390.105.20.SXXX.X	КС5 (ПС39.11.2)	3900	1050	200	200	0,820	2,050	*
Стінова плита теплокамери КС6.450.105.20.SXXX.X	КС6 (ПС45.11.2)	4500	1050	200	200	0,950	2,360	*
Стінова плита теплокамери КС7.450.105.20.SXXX.X	КС7 (ПС45.11.2-1)	4500	1050	200	200	0,950	2,360	*
Стінова плита теплокамери КС8.510.105.20.SXXX.X	КС8 (ПС51.11.2)	5100	1050	200	200	1,080	2,680	*
Стінова плита теплокамери КС9.270.105.20.SXXX.X	КС9 (ПС27.11.2-1)	2700	1050	200	200	0,580	1,450	*
Переkritтя/днище теплокамери КП2.220.139.20.SXXX.X	КП2 (ПП22.14.2)	2200	1390	200	200	0,560	1,360	*
Переkritтя/днище теплокамери КП3.340.139.20.SXXX.X	КП3 (ПП34.14.2)	3400	1390	200	200	0,890	2,020	*
Переkritтя/днище теплокамери КП4.460.139.20.SXXX.X	КП4 (ПП46.14.2)	4600	1390	200	200	1,140	2,860	*
Переkritтя/днище теплокамери КП5.220.220.20.SXXX.X	КП5 (ПП22.22.2)	2200	2200	200	200	0,970	2,100	*
Переkritтя/днище теплокамери КПД-1.220.59.20.SXXX.X	КПД-1 (ПП22.6.2)	2200	590	200	200	0,260	0,650	*
Переkritтя/днище теплокамери КПД-2.340.59.20.SXXX.X	КПД-2 (ПП34.6.2)	3400	590	200	200	0,410	1,000	*
Переkritтя/днище теплокамери КПД-3.400.59.20.SXXX.X	КПД-3 (ПП40.6.2)	4000	590	200	200	0,480	1,180	*
Переkritтя/днище теплокамери КПД-4.460.59.20.SXXX.X	КПД-4 (ПП46.6.2)	4600	590	200	200	0,550	1,370	*



## Обважувач клиноподібний

Найменування	Артикул	Основні розміри			Марка бетону	Об'єм бетону, м <sup>3</sup>	Вага, тон	Ціна з ПДВ, грн/шт
		L	B	H				
Обважувач 1-УБКм.90.184.137.SXXX.X	1-УБКм-1020	900	1840	1370	300	1,49	3,516	*

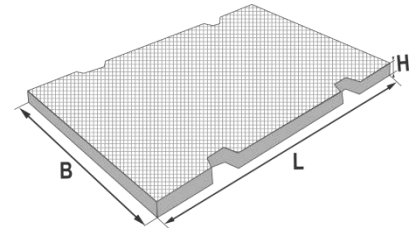


\*- Ціни за договором сторін

## ЗБВ для дорожнього будівництва

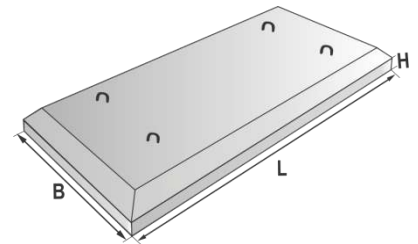
### Плити дорожні

Найменування	Артикул	Основні розміри			Марка бетону	Об'єм бетону, м <sup>3</sup>	Вага, тон	Ціна з ПДВ, грн/шт
		L	B	H				
Плита дорожня ПД 3x1,5	ПД 3*1,5	2980	1480	180	300	0,800	1,980	8033
Плита дорожня ПД.300/200/18.T19.SXXX.X	ПД 3*2	3000	2000	180	300	1,080	2,700	10701
Плита дорожня ПД.298/148/18.T19.SXXX.X	ПД 2-9,5	2980	1480	180	300	0,800	1,980	9450
Плита дорожня ПДН.600.200.14.T19.SXXX.X	ПДН 14	6000	2000	140	350	1,680	4,200	19110
Плита аеродромна ПАГ.600/200/14.T19.SXXX.X	ПАГ-14	6000	2000	140	350	1,680	4,200	20095



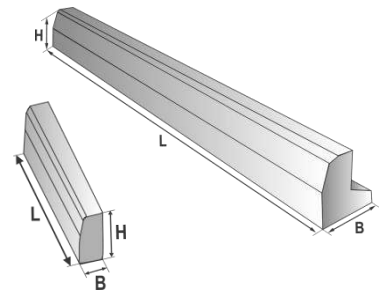
### Плити трамвайні

Найменування	Артикул	Основні розміри			Марка бетону	Об'єм бетону, м <sup>3</sup>	Вага, тон	Ціна з ПДВ, грн/шт
		L	B	H				
Плита трамвайна 1П.139/68/10.T10.SXXX.X	1П 7.14.10	1390	680	100	400	0,092	0,225	2114
Плита трамвайна 1П.150/140/10.T10.SXXX.X	1П 14.15.10	1500	1400	100	400	0,212	0,530	3761
Плита трамвайна 1П.185/140/10.T10.SXXX.X	1П 14.19.10	1850	1400	100	400	0,260	0,650	5291



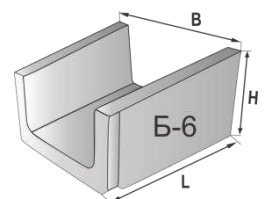
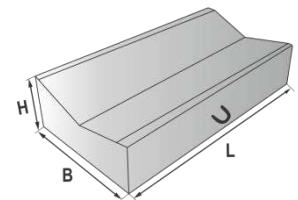
### Бордюри

Найменування	Артикул	Основні розміри			Марка бетону	Об'єм бетону, м <sup>3</sup>	Вага, тон	Ціна з ПДВ, грн/шт
		L	B	H				
Бордюр дорожній БР.100/15/30.SXXX.X	БР100.30.15	1000	150	300	400	0,042	0,105	355
Бордюр дорожній БР.300/15/30.SXXX.X	БР300.30.15	3000	150	300	400	0,126	0,315	1495
Бордюр дорожній БР.100/18/30.SXXX.X	БР100.30.18	1000	180	300	400	0,052	0,120	391
Бордюр дорожній БР.300/18/30.SXXX.X	БР300.30.18	3000	180	300	400	0,153	0,380	1759
Бордюр дорожній БУ.300/32/30.SXXX.X	БУ300.30.32	3000	320	300	400	0,188	0,470	4234



### Лотки водовідведення

Найменування	Артикул	Основні розміри			Марка бетону	Об'єм бетону, м <sup>3</sup>	Вага, тон	Ціна з ПДВ, грн/шт
		L	B	H				
Лоток прикрайковий Б-1.100/75/23.SXXX.X	Б-1-18-75	1000	750	230	300	0,130	0,31	1092
Лоток прикрайковий Б-1.100/50/25.SXXX.X	Б-1-20-50	1000	500	250	300	0,100	0,24	951
Лоток прикрайковий Б-1.100/75/25.SXXX.X	Б-1-20-75	1000	750	250	300	0,145	0,36	1258
Лоток прикрайковий Б-1.100/75/27.SXXX.X	Б-1-22-75	1000	750	270	300	0,158	0,38	1322
Лоток телескопічний Б-6.52/54/25.SXXX.X	Б-6	520	540	250	300	0,021	0,46	695

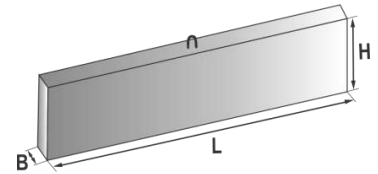




## ЗБВ шахтного призначення

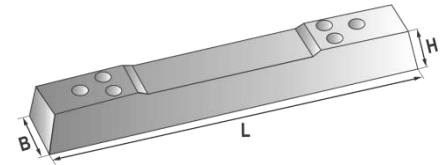
### Затяжки шахтні

Найменування	Артикул	Основні розміри			Марка бетону	Об'єм бетону, м <sup>3</sup>	Вага, тон	Ціна з ПДВ, грн/шт
		L	B	H				
Затяжка шахтна ЗШ.50/20/5.Т04.СХХХ.Х	1 ЗШ 5.2.5	500	200	50	300	0,005	0,0125	105
Затяжка шахтна ЗШ.80/20/5.Т04.СХХХ.Х	1 ЗШ 8.2.5	800	200	50	300	0,008	0,020	146
Затяжка шахтна ЗШ.100/20/5.Т04.СХХХ.Х	1 ЗШ 10.2.5	1000	200	50	300	0,010	0,025	161



### Шпали шахтні

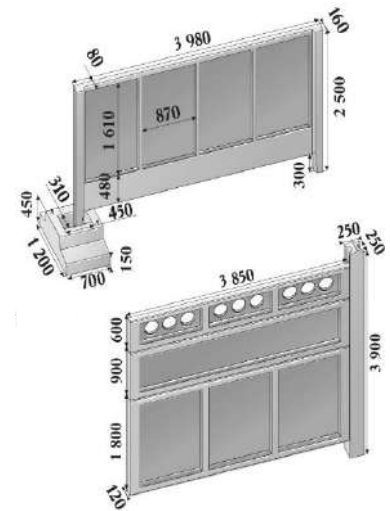
Найменування	Артикул	Основні розміри			Марка бетону	Об'єм бетону, м <sup>3</sup>	Вага, тон	Ціна з ПДВ, грн/шт
		L	B	H				
Шпала шахтна ШД.140/22/16.СДХХ.Х	ШД-4	1400	220	160	400	0,0400	0,100	1370



## ЗБВ для благоустрою

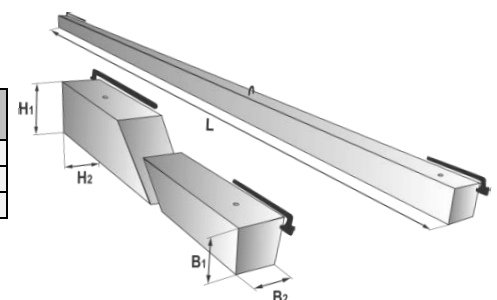
### Залізобетонні елементи огорожі

Найменування	Артикул	Основні розміри			Марка бетону	Об'єм бетону, м <sup>3</sup>	Вага, тон	Ціна з ПДВ, грн/шт
		L	B	H				
Паркан секційний ПС.398/8/220.СМХХ.Х	Панель П-5В	3980	80	2200	300	0,500	1,250	8810
Фундамент паркану ФП.120/70/45.СХХХ.Х	Фундамент Ф-2	1200	700	450	200	0,230	0,580	1794
Панель огорожі ПО.385/12/60.СХХХ.Х	Панель Э-9	3850	120	600	200	0,150	0,375	2198
Панель огорожі ПО.385/12/90.СХХХ.Х	Панель Э-1	3850	120	900	200	0,230	0,575	2955
Панель огорожі ПО.385/12/180.СХХХ.Х	Панель Э-2	3850	120	1800	200	0,380	0,950	4616
Стовп СП.215/25/25.СХХХ.Х	Стовп Э-4 L2,15	250	250	2150	200	0,094	0,235	1439
Стовп СП.230/25/25.СХХХ.Х	Стовп Э-4 L2,3	250	250	2300	200	0,102	0,255	1481
Стовп СП.310/25/25.СХХХ.Х	Стовп Э-4 L3,1	250	250	3100	200	0,135	0,338	1919
Стовп СП.390/25/25.СХХХ.Х	Стовп Э-4 L3,9	250	250	3900	200	0,170	0,425	2427



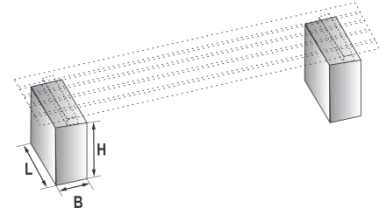
### Опори освітлення

Найменування	Артикул	Основні розміри			Марка бетону	Об'єм бетону, м <sup>3</sup>	Вага, тон	Ціна з ПДВ, грн/шт
		L	B1/B2	H1/ H2				
Опора ЛЕП СВ.1050/20/28.Т05.СХХХ.Х	СВ-105-5	10500	180/200	280/190	400	0,470	1,175	6930
Опора ЛЕП СВ.1050/20/28.Т03.6.СХХХ.Х	СВ-105-3,6	10500	180/200	280/190	400	0,470	1,175	6405
Опора ЛЕП СВ.950.16,5.24.Т02.СХХХ.Х	СВ 95-2	9500	165/150	240/150	400	0,300	0,750	4158



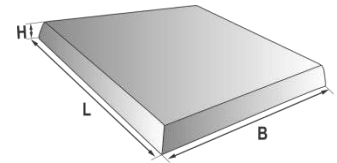
### Опори для лав

Найменування	Артикул	Основні розміри			Марка бетону	Об'єм бетону, м <sup>3</sup>	Вага, тон	Ціна з ПДВ, грн/шт
		L	B	H				
Опора для лав ОЛ.40/18/40.SDXX.X	ВД-7	400	180	400	300	0,028	0,070	381



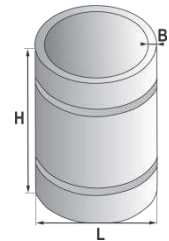
### Тротуарна плита

Найменування	Артикул	Основні розміри			Марка бетону	Об'єм бетону, м <sup>3</sup>	Вага, тон	Ціна з ПДВ, грн/шт
		L	B	H				
Плита тротуарна К.60/60/6.SXXX.X	БК.6	600	600	60	400	0,022	0,054	250



### Урна

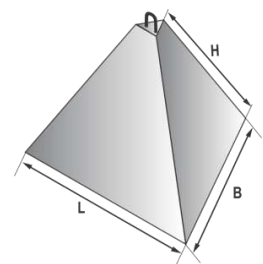
Найменування	Артикул	Основні розміри			Марка бетону	Об'єм бетону, м <sup>3</sup>	Вага, тон	Ціна з ПДВ, грн/шт
		L	B	H				
Урна УН.40/60/40.SXXX.X	Урна	406	28	600	200	0,023	0,06	424



## ЗБВ для оборонних споруд

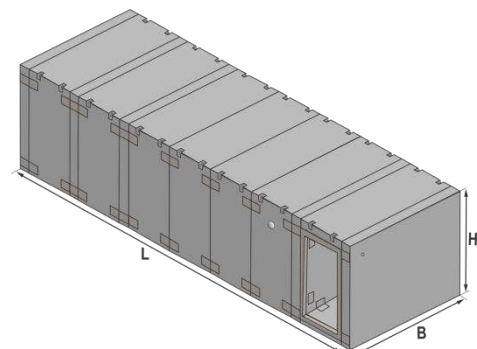
### Бетонний тетраедр

Найменування	Артикул	Основні розміри			Марка бетону	Об'єм бетону, м <sup>3</sup>	Вага, тон	Ціна з ПДВ, грн/шт
		L	B	H				
Тетраедр Т.104/104/104.SXXX.X	Тетраедр	1040	1040	1040	350	0,13	0,347	*



### Укриття

Найменування	Артикул	Основні розміри			Марка бетону	Об'єм бетону, м <sup>3</sup>	Вага, тон	Ціна з ПДВ, грн/шт
		L	B	H				
Укриття	*	*	*	*	500	*	*	*



\*- Ціни за договором сторін