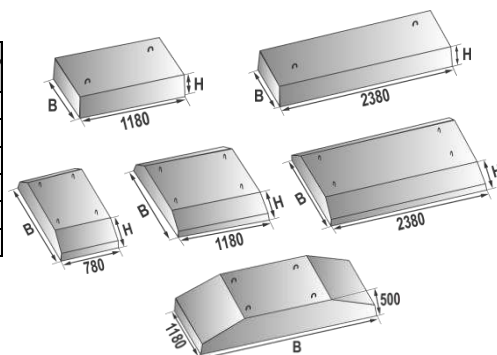






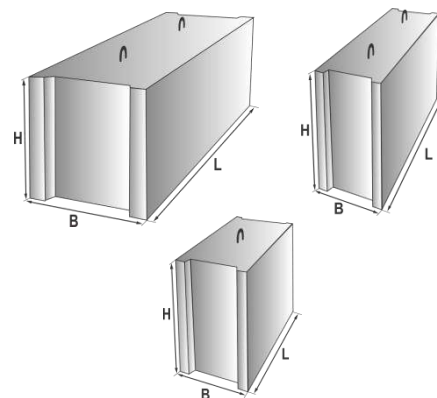
## Фундаменти стрічкові

Найменування	Артикул	Основні розміри			Марка бетону	Об'єм бетону, м³	Вага, тон	Ціна з ПДВ, грн/шт
		L	B	H				
Фундамент стрічковий ФЛ.238/60/30.Т02.SXXX.X	ФЛ 6.24-2	2380	600	300	150	0,415	1,038	2960
Фундамент стрічковий ФЛ.238/80/30.Т03.SXXX.X	ФЛ 8.24-3	2380	800	300	150	0,557	1,395	3688
Фундамент стрічковий ФЛ.238/100/30.Т02.SXXX.X	ФЛ 10.24-2	2380	1000	300	150	0,608	1,520	4376
Фундамент стрічковий ФЛ.238/120/30.Т02.SXXX.X	ФЛ 12.24-2	2380	1200	300	150	0,703	1,760	4999
Фундамент стрічковий ФЛ.238/140/30.Т02.SXXX.X	ФЛ 14.24-2	2380	1400	300	150	0,845	2,110	6535
Фундамент стрічковий ФЛ.238/160/30.Т02.SXXX.X	ФЛ 16.24-2	2380	1600	300	150	0,987	2,470	8363



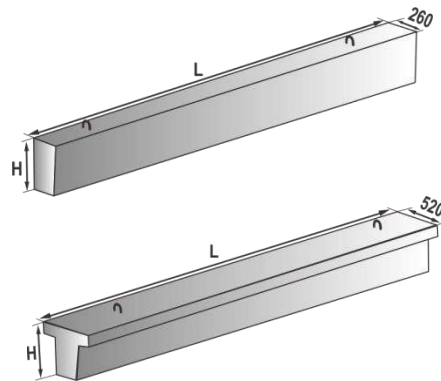
## Блоки стін та підвалів

Найменування	Артикул	Основні розміри			Марка бетону	Об'єм бетону, м³	Вага, тон	Ціна з ПДВ, грн/шт
		L	B	H				
Фундаментний блок ФБС.88/30/58.SXXX.X	ФБС 9.3.6-Т	880	300	580	100	0,146	0,350	793
Фундаментний блок ФБС.118/30/58.SXXX.X	ФБС 12.3.6-Т	1180	300	580	100	0,203	0,487	1054
Фундаментний блок ФБС.238/30/58.SXXX.X	ФБС 24.3.6-Т	2380	300	580	100	0,406	0,970	2109
Фундаментний блок ФБС.88/40/58.SXXX.X	ФБС 9.4.6-Т	880	400	580	100	0,195	0,470	870
Фундаментний блок ФБС.118/40/58.SXXX.X	ФБС 12.4.6-Т	1180	400	580	100	0,265	0,640	1158
Фундаментний блок ФБС.238/40/58.SXXX.X	ФБС 24.4.6-Т	2380	400	580	100	0,543	1,300	2318
Фундаментний блок ФБС.88/50/58.SXXX.X	ФБС 9.5.6-Т	880	500	580	100	0,244	0,580	1106
Фундаментний блок ФБС.118/50/58.SXXX.X	ФБС 12.5.6-Т	1180	500	580	100	0,331	0,790	1473
Фундаментний блок ФБС.238/50/58.SXXX.X	ФБС 24.5.6-Т	2380	500	580	100	0,679	1,630	2946
Фундаментний блок ФБС.88/60/58.SXXX.X	ФБС 9.6.6-Т	880	600	580	100	0,260	0,620	1205
Фундаментний блок ФБС.118/60/58.SXXX.X	ФБС 12.6.6-Т	1180	600	580	100	0,398	0,960	1607
Фундаментний блок ФБС.238/60/58.SXXX.X	ФБС 24.6.6-Т	2380	600	580	100	0,815	1,960	3215



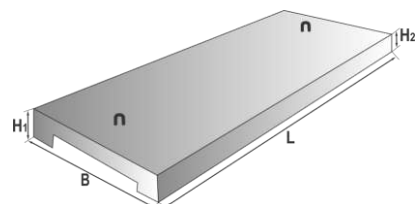
## Фундаментні балки

Найменування	Артикул	Основні розміри			Марка бетону	Об'єм бетону, м³	Вага, тон	Ціна з ПДВ, грн/шт
		L	B	H				
Фундаментна балка ФБ6-1.595/26/45.SXXX.X	ФБ 6-1	5950	260	450	200	0,620	1,600	8602
Фундаментна балка ФБ6-2.505/26/45.SXXX.X	ФБ 6-2	5050	260	450	200	0,520	1,300	6437
Фундаментна балка ФБ6-3.475/26/45.SXXX.X	ФБ 6-3	4750	260	450	200	0,490	1,200	6071
Фундаментна балка ФБ6-4.445/26/45.SXXX.X	ФБ 6-4	4450	260	450	200	0,460	1,200	5582
Фундаментна балка ФБ6-7.505/26/45.SXXX.X	ФБ 6-7	5050	260	450	200	0,520	1,300	7324
Фундаментна балка ФБ6-8.475/26/45.SXXX.X	ФБ 6-8	4750	260	450	200	0,490	1,200	6874
Фундаментна балка ФБ6-9.445/26/45.SXXX.X	ФБ 6-9	4450	260	450	200	0,460	1,200	6239
Фундаментна балка ФБ6-10.430/26/45.SXXX.X	ФБ 6-10	4300	260	450	200	0,450	1,100	6097
Фундаментна балка ФБ6-29.505/52/45.SXXX.X	ФБ 6-29	5050	520	450	300	0,750	1,900	10556
Фундаментна балка ФБ6-30.475/52/45.SXXX.X	ФБ 6-30	4750	520	450	300	0,710	1,800	10124
Фундаментна балка ФБ6-31.445/52/45.SXXX.X	ФБ 6-31	4450	520	450	200	0,660	1,700	9290



## Парапетні плити

Найменування	Артикул	Основні розміри		Марка бетону	Об'єм бетону, м³	Вага, тон	Ціна з ПДВ, грн/шт
		L	B/Hz				
Плита парапетна АП1-5.124/50/9.SXXX.X	АП-1-5	1240	500/90/70	200	0,037	0,093	577
Плита парапетна АП1-6.127/60/9.SXXX.X	АП-1-6	1270	600/90/70	200	0,044	0,110	703







### Плити перекриття колодязів

Найменування	Артикул	Основні розміри			Марка бетону	Об'єм бетону, м <sup>3</sup>	Вага, тон	Ціна з ПДВ, грн/шт
		L	B	H				
Плита перекриття колодязя П.116/116/15.T05.SXXX.X	1ПП10-1	1160	700	150	200	0,100	0,250	1384
Плита перекриття колодязя П.116/116/15.T10.SXXX.X	1ПП10-2	1160	700	150	200	0,100	0,250	1659
Плита перекриття колодязя П.168/168/15.T05.SXXX.X	1ПП15-1	1680	700	150	200	0,270	0,675	2675
Плита перекриття колодязя П.168/168/15.T10.SXXX.X	1ПП15-2	1680	700	150	200	0,270	0,675	3213
Плита перекриття колодязя П.220/220/15.T05.SXXX.X	1ПП20-1	2200	700	150	200	0,510	1,275	5921
Плита перекриття колодязя П.220/220/15.T10.SXXX.X	1ПП20-2	2200	700	150	200	0,510	1,275	7119

### Кільця

Найменування	Артикул	Основні розміри			Марка бетону	Об'єм бетону, м <sup>3</sup>	Вага, тон	Ціна з ПДВ, грн/шт
		L	B	H				
Кільця КС.84/70/29.SXXX.X	КС 7.3	700	70	290	200	0,050	0,130	683
Кільця КС.84/70/59.SXXX.X	КС 7.6	700	70	590	200	0,100	0,260	1007
Кільця КС.84/70/89.SXXX.X	КС 7.9	700	70	890	200	0,150	0,380	1444
Кільця КС.116/100/59.SXXX.X	КС 10.6	1000	80	590	200	0,140	0,340	1450
Кільця КС.116/100/89.SXXX.X	КС 10.9	1000	80	890	200	0,240	0,600	1841
Кільця КС.168/150/59.SXXX.X	КС 15.6	1500	90	590	200	0,260	0,650	2045
Кільця КС.168/150/89.SXXX.X	КС 15.9	1500	90	890	200	0,400	1,000	2734
Кільця КС.220/200/59.SXXX.X	КС 20.6	2000	100	590	200	0,390	0,900	2888
Кільця КС.220/200/89.SXXX.X	КС 20.9	2000	100	890	200	0,590	1,475	4344

### Днища

Найменування	Артикул	Основні розміри			Марка бетону	Об'єм бетону, м <sup>3</sup>	Вага, тон	Ціна з ПДВ, грн/шт
		L	B	H				
Днище колодязя ПН.150/150/10.SXXX.X	ПН 10	1500	-	100	200	0,18	0,450	2033
Днище колодязя ПН.200/200/12.SXXX.X	ПН 15	2000	-	120	200	0,38	0,950	4735
Днище колодязя ПН.250/250/12.SXXX.X	ПН 20	2500	-	120	200	0,59	1,475	7741
Днище колодязя КЦД.116/116/15.SXXX.X	КЦД 10	1160	-	150	200	0,106	0,265	1386
Днище колодязя КЦД.168/168/15.SXXX.X	КЦД 15	1680	-	150	200	0,266	0,665	2678
Днище колодязя КЦД.220/220/15.SXXX.X	КЦД 20	2200	-	150	200	0,45	1,125	5922

### Кільця опори

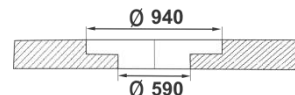
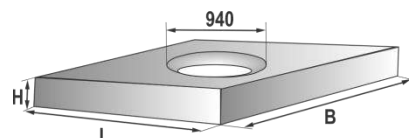
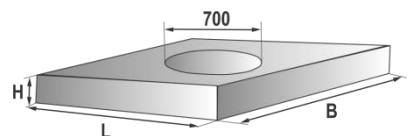
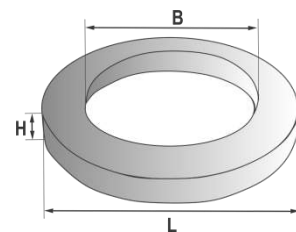
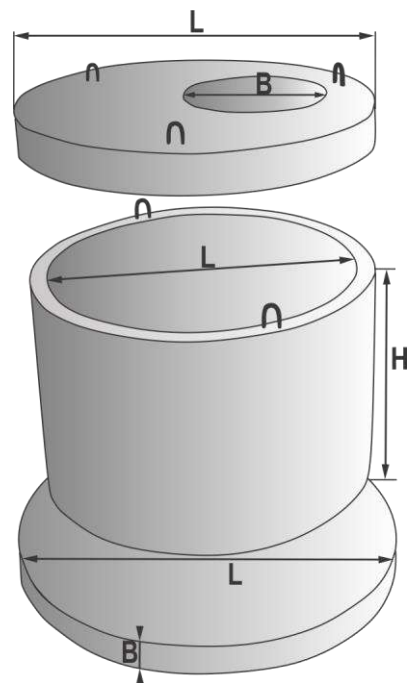
Найменування	Артикул	Основні розміри			Марка бетону	Об'єм бетону, м <sup>3</sup>	Вага, тон	Ціна з ПДВ, грн/шт
		L	B	H				
Опорне кільце КО.84.58.7.SXXX.X	КО 6	840	580	70	200	0,02	0,05	445

### Плити опори

Найменування	Артикул	Основні розміри			Марка бетону	Об'єм бетону, м <sup>3</sup>	Вага, тон	Ціна з ПДВ, грн/шт
		L	B	H				
Опорна плита ПО.170.170.15.SXXX.X	ПО 10	1700	1700	150	300	0,32	0,8	6982

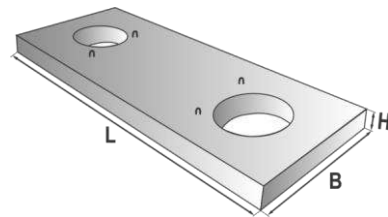
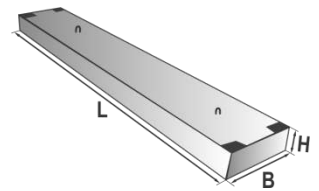
### Плити дорожні з нішею для люку

Найменування	Артикул	Основні розміри			Марка бетону	Об'єм бетону, м <sup>3</sup>	Вага, тон	Ціна з ПДВ, грн/шт
		L	B	H				
Плита дорожня ПД6.250.175.22.T80.SXXX.X	ПД-6	2500	1750	220	200	0,85	2,12	14502



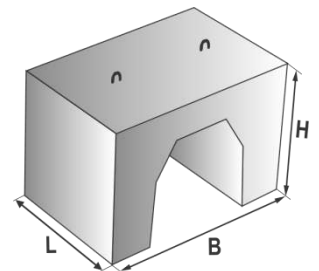
## Плити теплокамер

Найменування	Артикул	Основні розміри			Марка бетону	Об'єм бетону, м <sup>3</sup>	Вага, тон	Ціна з ПДВ, грн/шт
		L	B	H				
Стінова плита теплокамери КС1.210.105.20.SXXX.X	КС1 (ПС21.11.2)	2100	1050	200	200	0,450	1,130	*
Стінова плита теплокамери КС2.270.105.20.SXXX.X	КС2 (ПС27.11.2)	2700	1050	200	200	0,570	1,420	*
Стінова плита теплокамери КС3.330.105.20.SXXX.X	КС3 (ПС33.11.2-1)	3300	1050	200	200	0,700	1,740	*
Стінова плита теплокамери КС4.330.105.20.SXXX.X	КС4 (ПС33.11.2)	3300	1050	200	200	0,700	1,750	*
Стінова плита теплокамери КС5.390.105.20.SXXX.X	КС5 (ПС39.11.2)	3900	1050	200	200	0,820	2,050	*
Стінова плита теплокамери КС6.450.105.20.SXXX.X	КС6 (ПС45.11.2)	4500	1050	200	200	0,950	2,360	*
Стінова плита теплокамери КС7.450.105.20.SXXX.X	КС7 (ПС45.11.2-1)	4500	1050	200	200	0,950	2,360	*
Стінова плита теплокамери КС8.510.105.20.SXXX.X	КС8 (ПС51.11.2)	5100	1050	200	200	1,080	2,680	*
Стінова плита теплокамери КС9.270.105.20.SXXX.X	КС9 (ПС27.11.2-1)	2700	1050	200	200	0,580	1,450	*
Перекриття/днище теплокамери КП2.220.139.20.SXXX.X	КП2 (ПП22.14.2)	2200	1390	200	200	0,560	1,360	*
Перекриття/днище теплокамери КП3.340.139.20.SXXX.X	КП3 (ПП34.14.2)	3400	1390	200	200	0,890	2,020	*
Перекриття/днище теплокамери КП4.460.139.20.SXXX.X	КП4 (ПП46.14.2)	4600	1390	200	200	1,140	2,860	*
Перекриття/днище теплокамери КП5.220.220.20.SXXX.X	КП5 (ПП22.22.2)	2200	2200	200	200	0,970	2,100	*
Перекриття/днище теплокамери КПД-1.220.59.20.SXXX.X	КПД-1 (ПП22.6.2)	2200	590	200	200	0,260	0,650	*
Перекриття/днище теплокамери КПД-2.340.59.20.SXXX.X	КПД-2 (ПП34.6.2)	3400	590	200	200	0,410	1,000	*
Перекриття/днище теплокамери КПД-3.400.59.20.SXXX.X	КПД-3 (ПП40.6.2)	4000	590	200	200	0,480	1,180	*
Перекриття/днище теплокамери КПД-4.460.59.20.SXXX.X	КПД-4 (ПП46.6.2)	4600	590	200	200	0,550	1,370	*



## Обважувач клиноподібний

Найменування	Артикул	Основні розміри			Марка бетону	Об'єм бетону, м <sup>3</sup>	Вага, тон	Ціна з ПДВ, грн/шт
		L	B	H				
Обважувач 1-УБКм.90.184.137.SXXX.X	1-УБКм-1020	900	1840	1370	300	1,49	3,516	*

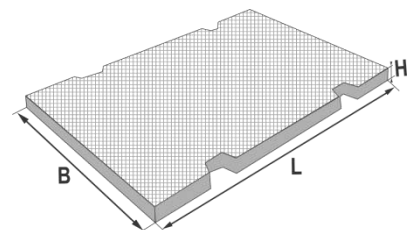


\*- Ціни за договором сторін

# ЗБВ для дорожнього будівництва

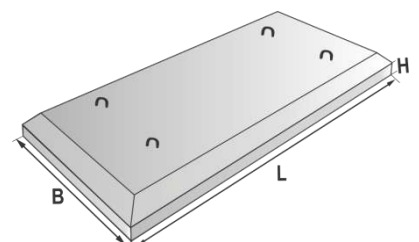
## Плити дорожні

Найменування	Артикул	Основні розміри			Марка бетону	Об'єм бетону, м <sup>3</sup>	Вага, тон	Ціна з ПДВ, грн/шт
		L	B	H				
Плита дорожня ПД.300/200/18.T19.SXXX.X	ПД 3*2	3000	2000	180	300	1,080	2,700	10191
Плита дорожня ПД.298/148/18.T19.SXXX.X	ПД 2-9,5	2980	1480	180	200	0,800	2,000	7650
Плита аеродрома ПАГ.600/200/14.T19.SXXX.X	ПАГ-14	6000	2000	140	350	1,680	4,200	19138



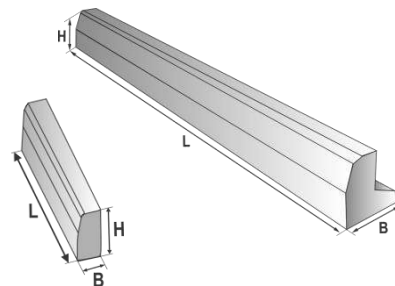
## Плити трамвайні

Найменування	Артикул	Основні розміри			Марка бетону	Об'єм бетону, м <sup>3</sup>	Вага, тон	Ціна з ПДВ, грн/шт
		L	B	H				
Плита трамвайна 1П.139/68/10.T10.SXXX.X	1П 7.14.10	1390	680	100	400	0,092	0,225	2013
Плита трамвайна 1П.150/140/10.T10.SXXX.X	1П 14.15.10	1500	1400	100	400	0,212	0,530	3582
Плита трамвайна 1П.185/140/10.T10.SXXX.X	1П 14.19.10	1850	1400	100	400	0,260	0,650	5039



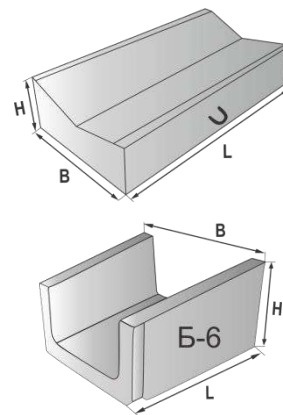
## Бордюри

Найменування	Артикул	Основні розміри			Марка бетону	Об'єм бетону, м <sup>3</sup>	Вага, тон	Ціна з ПДВ, грн/шт
		L	B	H				
Бордюр дорожний БР.100/15/30.SXXX.X	БР100.30.15	1000	150	300	400	0,042	0,105	338
Бордюр дорожний БР.300/15/30.SXXX.X	БР300.30.15	3000	150	300	400	0,126	0,315	1424
Бордюр дорожний БР.100/18/30.SXXX.X	БР100.30.18	1000	180	300	400	0,052	0,120	372
Бордюр дорожний БР.300/18/30.SXXX.X	БР300.30.18	3000	180	300	400	0,153	0,380	1675
Бордюр дорожний БУ.300/32/30.SXXX.X	БУ300.30.32	3000	320	300	400	0,188	0,470	4032



## Лотки водовідведення

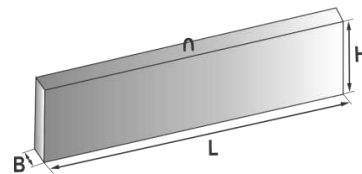
Найменування	Артикул	Основні розміри			Марка бетону	Об'єм бетону, м <sup>3</sup>	Вага, тон	Ціна з ПДВ, грн/шт
		L	B	H				
Лоток прикрайковий Б-1.100/75/23.SXXX.X	Б-1-18-75	1000	750	230	300	0,130	0,31	1040
Лоток прикрайковий Б-1.100/50/25.SXXX.X	Б-1-20-50	1000	500	250	300	0,100	0,24	906
Лоток прикрайковий Б-1.100/75/25.SXXX.X	Б-1-20-75	1000	750	250	300	0,145	0,36	1198
Лоток прикрайковий Б-1.100/75/27.SXXX.X	Б-1-22-75	1000	750	270	300	0,158	0,38	1259
Лоток телескопічний Б-6.52/54/25.SXXX.X	Б-6	520	540	250	300	0,021	0,46	662



## ЗБВ шахтного призначення

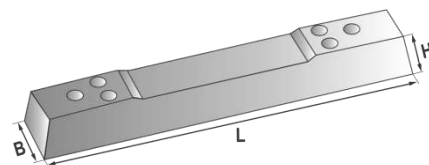
### Затяжки шахтні

Найменування	Артикул	Основні розміри			Марка бетону	Об'єм бетону, м <sup>3</sup>	Вага, тон	Ціна з ПДВ, грн/шт
		L	B	H				
Затяжка шахтна ЗШ.50/20/5.T04.SXXX.X	1 ЗШ 5.2.5	500	200	50	300	0,005	0,0125	100
Затяжка шахтна ЗШ.80/20/5.T04.SXXX.X	1 ЗШ 8.2.5	800	200	50	300	0,008	0,020	139
Затяжка шахтна ЗШ.100/20/5.T04.SXXX.X	1 ЗШ 10.2.5	1000	200	50	300	0,010	0,025	153



### Шпали шахтні

Найменування	Артикул	Основні розміри			Марка бетону	Об'єм бетону, м <sup>3</sup>	Вага, тон	Ціна з ПДВ, грн/шт
		L	B	H				
Шпала шахтна ШД.140/22/16.SDXX.X	ШД-4	1400	220	160	400	0,0400	0,100	1305

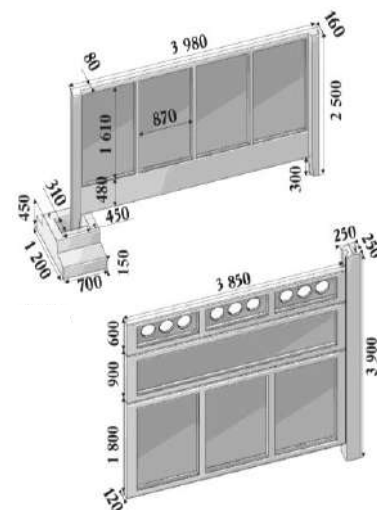




## Елементи огорожі

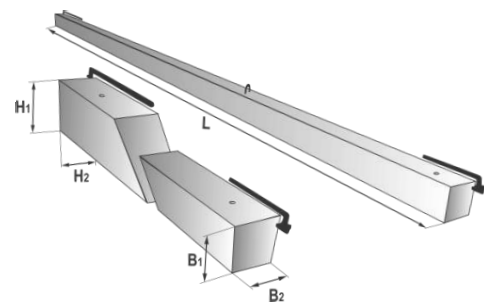
### Залізобетонні елементи огорожі

Найменування	Артикул	Основні розміри			Марка бетону	Об'єм бетону, м <sup>3</sup>	Вага, тон	Ціна з ПДВ, грн/шт
		L	B	H				
Паркан секційний ПС.398/8/220.SMXX.X	Панель П-5В	3980	80	2200	300	0,500	1,250	8390
Фундамент паркану ФП.120/70/45.SXXX.X	Фундамент Ф-2	1200	700	450	200	0,230	0,580	1709
Панель огорожі ПО.385/12/60.SXXX.X	Панель Э-9	3850	120	600	200	0,150	0,375	2093
Панель огорожі ПО.385/12/90.SXXX.X	Панель Э-1	3850	120	900	200	0,230	0,575	2814
Панель огорожі ПО.385/12/180.SXXX.X	Панель Э-2	3850	120	1800	200	0,380	0,950	4396
Стовп СП.215/25/25.SXXX.X	Стовп Э-4 L2,15	250	250	2150	200	0,094	0,235	1370
Стовп СП.230/25/25.SXXX.X	Стовп Э-4 L2,3	250	250	2300	200	0,102	0,255	1410
Стовп СП.310/25/25.SXXX.X	Стовп Э-4 L3,1	250	250	3100	200	0,135	0,338	1828
Стовп СП.390/25/25.SXXX.X	Стовп Э-4 L3,9	250	250	3900	200	0,170	0,425	2311



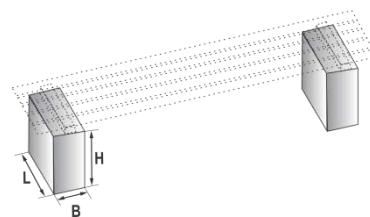
### Опори освітлення

Найменування	Артикул	Основні розміри			Марка бетону	Об'єм бетону, м <sup>3</sup>	Вага, тон	Ціна з ПДВ, грн/шт
		L	B1/B2	H1/ H2				
Опора ЛЕП СВ.1050/20/28.T05.SXXX.X	СВ-105-5	10500	180/200	280/190	400	0,470	1,175	7800
Опора ЛЕП СВ.1050/20/28.T03.6.SXXX.X	СВ-105-3,6	10500	180/200	280/190	400	0,470	1,175	7600
Опора ЛЕП СВ.950.16,5.24.T02.SXXX.X	СВ 95-2	9500	165/150	240/150	400	0,300	0,750	5880



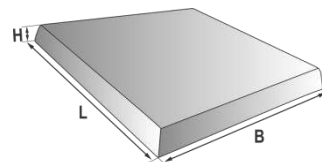
### Опори для лав

Найменування	Артикул	Основні розміри			Марка бетону	Об'єм бетону, м <sup>3</sup>	Вага, тон	Ціна з ПДВ, грн/шт
		L	B	H				
Опора для лав ОЛ.40/18/40.SDXX.X	ВД-7	400	180	400	300	0,028	0,070	363



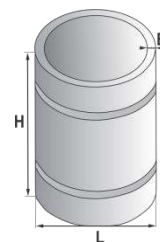
### Тротуарна плита

Найменування	Артикул	Основні розміри			Марка бетону	Об'єм бетону, м <sup>3</sup>	Вага, тон	Ціна з ПДВ, грн/шт
		L	B	H				
Плита тротуарна К.60/60/6.SXXX.X	БК.6	600	600	60	400	0,022	0,054	238



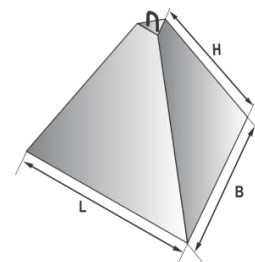
### Урна

Найменування	Артикул	Основні розміри			Марка бетону	Об'єм бетону, м <sup>3</sup>	Вага, тон	Ціна з ПДВ, грн/шт
		L	B	H				
Урна УН.40/60/40.SXXX.X	Урна	406	28	600	200	0,023	0,06	404



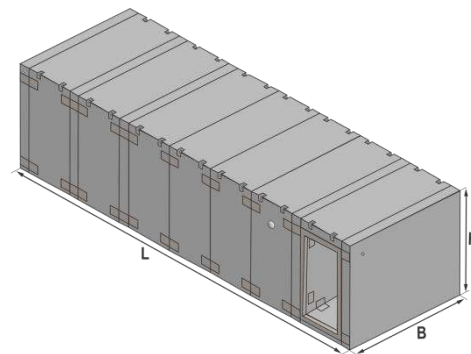
### Бетонний тетраедр

Найменування	Артикул	Основні розміри			Марка бетону	Об'єм бетону, м <sup>3</sup>	Вага, тон	Ціна з ПДВ, грн/шт
		L	B	H				
Тетраедр Т.104/104/104.SXXX.X	Тетраедр	1040	1040	1040	350	0,13	0,347	*



### Укриття

Найменування	Артикул	Основні розміри			Марка бетону	Об'єм бетону, м <sup>3</sup>	Вага, тон	Ціна з ПДВ, грн/шт
		L	B	H				
Укриття	*	*	*	*	500	*	*	*



\*- Ціни за договором сторін